

# ABB String-Wechselrichter UNO-2.0/2.5-I-OUTD 2 bis 2.5 kW



Der UNO-2.0-I und 2.5-I beinhalten die bewährte Hochleistungstechnologie von ABB. Die beiden Modelle sind die kleinsten String-Wechselrichter und sind hervorragend geeignet für kleine Dachanlagen.

Der schnelle und hochgenaue MPP-Tracker sorgt für einen noch höheren Energienertrag.

#### Wirkungsgrad bis zu 96.3%

Der Wirkungsgrad erreicht mit 96.3% einen für isolierte Geräte hervorragenden Wert. Aufgrund des weiten Eingangsspannungsbereichs ist das Gerät für kleine Anlagen mit kurzen Strings geeignet.

Neben dem neuen Erscheinungsbild beinhaltet der Wechselrichter auch neue Eigenschaften wie das spezielle Kühlkonzept und die neue graphische Anzeige.

Der robuste Outdoor Wechselrichter ist in einem komplett dichten Gehäuse untergebracht und ist deshalb für alle Umgebungsbedingungen geeignet.

#### Highlights

- Einphasengerät
- Topologie mit HF-Transformator
- Länderspezifische Netzparameter können vor Ort eingestellt werden
- Weiter Eingangsspannungsbereich
- Flache Wirkungsgradkurve gewährleistet hohen Wirkungsgrad somit hohe Erträge über den gesamten Leistungsbereich

## Weitere Highlights

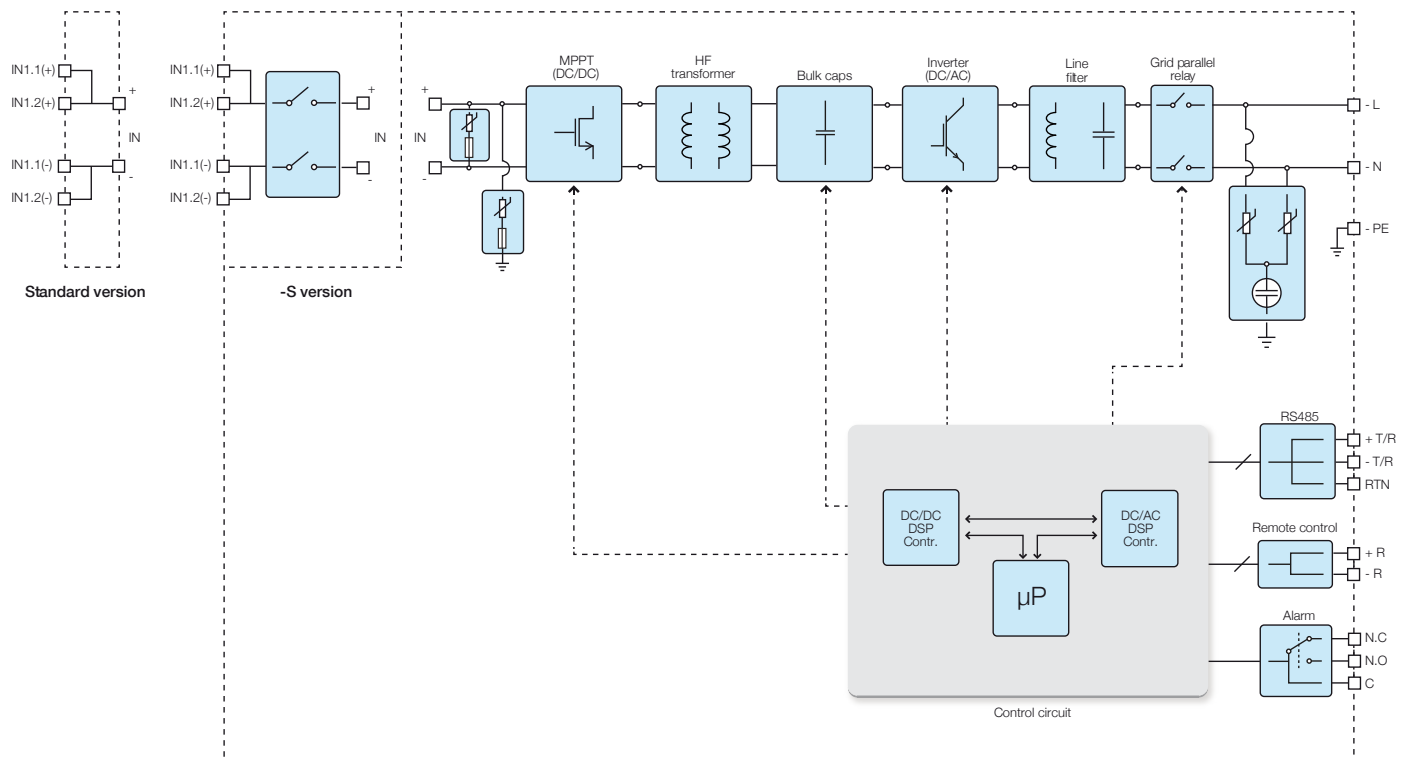
- Natürliche Kühlung für maximale Zuverlässigkeit
- Outdoor Gehäuse für uneingeschränkten Außeneinsatz
- RS-485 Schnittstelle (für die Kommunikation mit dem Laptop oder Datenlogger)



## Technische Daten und Typen

Typenschlüssel	UNO-2.0-I-OUTD	UNO-2.5-I-OUTD
<b>Eingang</b>		
Absolute maximale DC-Eingangsspannung ( $V_{max,abs}$ )	520 V	
DC-Aufstartspannung Eingang ( $V_{start}$ )	200 V (einstellbar von 120...350 V)	
DC-Betriebseingangsspannungsbereich ( $V_{dcm, min} \dots V_{dcm, max}$ )	0.7 x $V_{start} \dots 520$ V	
DC-Nenneingangsspannung ( $V_{dcr}$ )	360 V	
DC-Nenn-Eingangsleistung ( $P_{dcr}$ )	2100 W	2600 W
Anzahl von unabhängigen MPPT	1	
Maximale DC-Eingangsleistung für jeden MPPT ( $P_{MPPTmax}$ )	2300 W Lineare Leistungsminderung von MAX auf Null [ $470V \leq V_{MPPT} \leq 520V$ ]	2900 W Lineare Leistungsminderung von MAX auf Null [ $470V \leq V_{MPPT} \leq 520V$ ]
MPPT DC-Eingangsspannungsbereich ( $V_{MPPTmin} \dots V_{MPPTmax}$ ) bei $P_{acn}$	200...470 V	
Maximaler DC-Eingangsstrom ( $I_{dcm, max}$ ) / für jeden MPPT ( $I_{MPPTmax}$ )	12.5 A / 12.5 A	12.8 A / 12.8 A
Maximaler Eingangskurzschlussstrom für jeden MPPT	15.0 A	
Anzahl von DC-Eingangspaaren für jeden MPPT	2	
DC-Anschlussart	Werkzeuglose Photovoltaik-Verbindung WM / MC4	
<b>Eingangsschutz</b>		
Verpolungsschutz	Ja, von begrenzter Stromquelle	
Eingangsüberspannungsschutz für jeden MPPT - Varistor	2	
Photovoltaik-Array Isolationsüberwachung	Gemäß dem lokalen Standard	
DC-Schaltleistung für jeden MPPT (Version mit DC-Schalter)	16 A / 600 V	
<b>Ausgang</b>		
AC-Netzanschluss	Einphasig	
AC-Nennleistung ( $P_{acr} @ \cos\phi=1$ )	2000 W	2500 W
Maximale AC-Ausgangsleistung ( $P_{acmax} @ \cos\phi=1$ )	2200 W <sup>(4)</sup>	2750 W <sup>(5)</sup>
AC-Nenn-Netzspannung ( $V_{ac,n}$ )	230 V	
AC-Spannungsbereich	180...264 V <sup>(1)</sup>	
AC-Maximaler-Ausgangsstrom ( $I_{ac,max}$ )	10.5 A	12.5 A
Kurzschlussstrombeitrag	16.0 A	
Nenn-Ausgangsfrequenz ( $f_n$ )	50 Hz / 60 Hz	
Frequenzbereich Ausgang ( $f_{min} \dots f_{max}$ )	47...53 Hz / 57...63 Hz <sup>(2)</sup>	
Nominaler Leistungsfaktor und Einstellbereich	> 0.990 <sup>(6)</sup>	
Gesamte harmonische Verzerrung	< 2%	
AC-Anschlussart	Schraubklemmen	
<b>Ausgangsschutz</b>		
Anti-Islanding-Schutz	Gemäß dem lokalen Standard	
Maximaler AC-Überstromschutz	15.0 A	
Ausgangsüberspannungsschutz - Varistor	2 (L - N / L - PE)	

## Blockdiagramm von UNO-2.0/2.5-I-OUTD



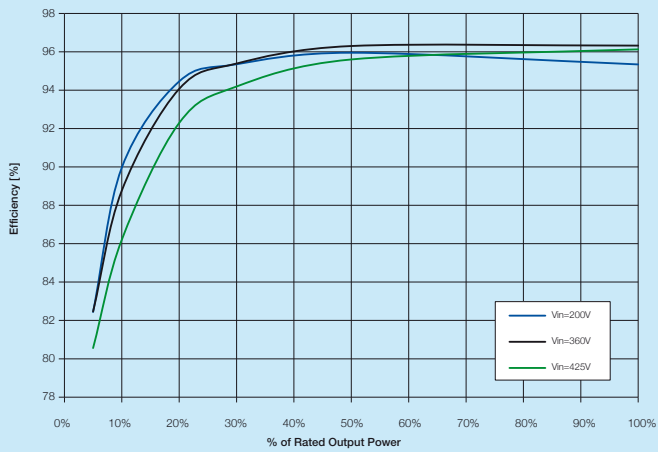
## Technische Daten und Typen

Typenschlüssel	UNO-2.0-I-OUTD	UNO-2.5-I-OUTD
<b>Betriebsverhalten</b>		
Maximaler Wirkungsgrad ( $\eta_{max}$ )		96.3%
Gewichteter Wirkungsgrad (EURO/CEC)	95.1% / -	95.4% / -
Schwellenwert Einspeiseleistung		24.0 W
Eigenverbrauch im Stand-by-Betrieb		< 8.0 W <sup>(3)</sup>
<b>Kommunikation</b>		
Kabelgebundene lokale Überwachung		PVI-USB-RS232_485 (opt.)
Fernüberwachung	VSN300 Wifi Logger Card <sup>(9)</sup> (opt.), PVI-AEC-EVO (opt.), VSN700 Data Logger (opt.)	
Kabellose lokale Überwachung		VSN300 Wifi Logger Card <sup>(9)</sup> (opt.)
Display	Graphisches Display	
<b>Umgebungsparameter</b>		
Umgebungstemperatur	-25...+60°C (-13...+ 140°F) mit Leistungsminderung ab 50°C (122°F)	-25...+60°C (-13...+ 140°F) mit Leistungsminderung ab 45°C (113°F)
Relative Luftfeuchtigkeit	0...100 % kondensierend	
Geräuschpegel	< 50 dB(A) @ 1 m	
Maximale Betriebshöhe ohne Leistungsminderung	2000 m / 6560 ft	
<b>Physikalische Eigenschaften</b>		
Schutzgrad	IP 65	
Kühlung	Natürlich	
Abmessungen (H x B x T)	518mm x 367mm x 161mm / 20.4" x 14.4" x 6.3"	
Gewicht	< 17 kg / 37.4 lb	
Montagesystem	Wandhalterung	
<b>Sicherheit</b>		
Isolierungsgrad	HF-Transformator	
Zertifizierung	CE (nur 50 Hz)	
Sicherheits- und EMC-Standard	EN 50178, EN62109-1, EN62109-2, AS/NZS3100, AS/NZS 60950, EN61000-6-2, EN61000-6-3, EN61000-3-2, EN61000-3-3	
Netzstandard (Sprechen Sie Ihren Vertriebskontakt bezügl. der Verfügbarkeit an)	CEI 0-21 <sup>(6)</sup> , VDE 0126-1-1, VDE-AR-N 4105 <sup>(7)</sup> , G83/2, EN 50438 (nicht für alle nationalen Anhänge), RD1699, AS 4777, C10/11, IEC 61727, ABNT NBR 16149, CLC/FprTS 50549	
<b>Erhältliche Produktvarianten</b>		
Standard	UNO-2.0-I-OUTD	UNO-2.5-I-OUTD
Mit DC-Schalter	UNO-2.0-I-OUTD-S	UNO-2.5-I-OUTD-S

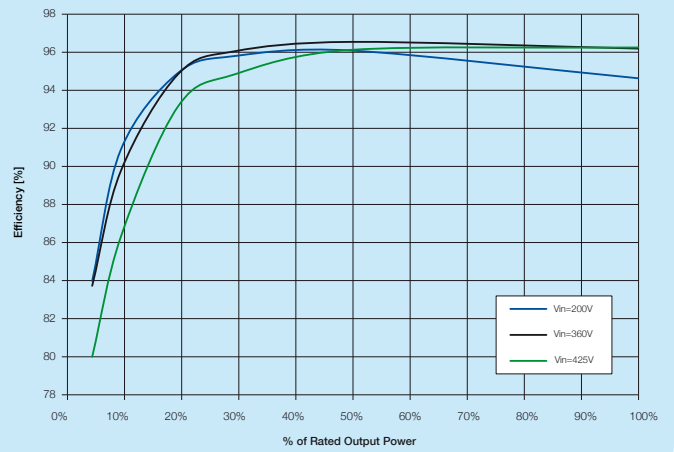
1. Der AC-Spannungsbereich kann gemäß dem länderspezifischen Netzstandard variieren
2. Der Frequenzbereich kann gemäß dem länderspezifischen Netzstandard variieren
3. Nachtverbrauch < 0.6W
4. Begrenzt auf 2000 W für Deutschland
5. Begrenzt auf 2500 W für Deutschland
6. Begrenzt auf Anlagen ≤3kW
7. Begrenzt auf Anlagen ≤3.68kVA
8. Das Gerät ist nicht blindleistungsfähig
9. Bitte überprüfen Sie vor der Bestellung die Verfügbarkeit

Eigenschaften welche nicht in diesem Datenblatt aufgeführt sind, sind nicht im Produkt enthalten

Wirkungsgrad von UNO-2.0-I-OUTD



Wirkungsgrad von UNO-2.5-I-OUTD



### Support und Service

In mehr als 60 Ländern erhalten Kunden Unterstützung durch das Servicenetzwerk von ABB, darüber hinaus bietet ABB auch einen Komplettservice über die gesamte Nutzungsdauer an, der Installation und Inbetriebnahme, vorbeugende Wartung, Ersatzteile, Reparaturen und Recycling umfasst.

Weitere Informationen erhalten Sie bei Ihrer lokalen ABB Vertretung oder unter:

[www.abb.de/solarinverters](http://www.abb.de/solarinverters)

[www.abb.de](http://www.abb.de)

© Copyright 2014 ABB. Alle Rechte vorbehalten. Änderungen vorbehalten.

